



ENVOLVEDORA HORIZONTAL EVORING S

Avvolgitrice Orizzontale per film estensibile

Modello EVORING-S

Semi-Automatica

MADE IN ITALY



Conceita www.anexys.it - stampo maggio 2016



ITA - ESP



ENVOLVEDORA HORIZONTAL EVORING S

BOBINA FILM
ESTENSIBILE Ø 200 - 250 mm
ALTEZZA 125 - 250 mm
DIAMETRO INTERNO Ø 38 - 76 mm

BOBINA DE FILM
ESTIRABLE Ø 200 - 250 mm
ANCHURA FILM 125 - 250 mm
INTERIOR Ø 38 - 76 mm



Mod. EVORING-S
Avvio ciclo a pedale
Inizio del ciclo con pedale

LINEA EVORING

La nostra collaudata struttura robustness mono-blocco trova applicazione anche nella gamma EVORING.

Macchine studiate e create per rendere l'operazione di imballo semplice e veloce senza dimenticare la qualità e vantando un rapporto qualità prezzo straordinario.

La struttura realizzata in acciaio pesante garantisce solidità strutturale e ottime performance produttive. L'utilizzo di materiali e componenti che riducono al minimo le parti soggette ad usura e ricambio permettono di limitare i costi di manutenzione.

Grazie ai diversi diametri dell'anello rotante e alla loro disponibilità in versione Semi-automatica e Automatica, queste macchine sono in grado di soddisfare le più diverse esigenze di imballo e si collocano al vertice della propria categoria.

LINEA EVORING

Nuestra comprobada estructura Robustness mono-bloque se puede aplicar también en la gama EVORING.

Maquinas estudiadas y fabricadas para que la operacion de embalaje sea fácil y rápida, sin olvidar la calidad y presumiendo de una relacion calidad-precio extraordinaria.

La estructura realizada con acero, que garantiza la solidez estructural y una optima capacidad de producción. El uso de materiales y componentes que reducen al mínimo las partes sujetas a desgaste y sustitución permite limitar los costes de mantenimiento.

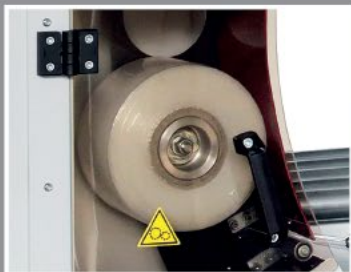
Gracias a los diferentes diámetros del anillo giratorio y a su disponibilidad en versión Semi-automática y Automática, estas máquinas son capaces de satisfacer las necesidades de embalaje más exigentes y se colocan en el nivel más alto de su categoría.



ENVOLVEDORA HORIZONTAL EVORING S

MODELLI DISPONIBILI
GAMMA DE MODELOS

EVORING 400 S
EVORING 700 S
EVORING 930 S
EVORING 1200 S



Il gruppo porta bobina di facile accessibilità permette un rapido cambio e l'inserimento del film. Design dello sportello innovativo che grazie alla trasparenza del materiale LEXAN garantirà all'operatore la possibilità di tenere sempre sotto controllo la quantità del film rimasta.

El grupo porta bobina de fácil acceso permite el cambio y la introducción del film en modo rápido. Diseño de la puerta innovador que gracias a la transparencia del material LEXAN, garantizará al operador la posibilidad de tener siempre bajo control la cantidad de film restante.



Il gruppo d'aggancio, trattenuta e taglio film a freddo ad azionamento pneumatico automatico consente l'automatismo del processo di avvolgimento.

El grupo automático de enganche, corte y sujeción del film permite el automatismo del proceso de envoltura.



Il nostro sistema R-LOCK permette un rapido cambio dell'altezza di lavoro ed assicura la perfetta planarità fra la rulliera in entrata e quella in uscita.

Nuestro sistema R-LOCK permite un cambio rápido de la altura de trabajo y asegura la planaridad perfecta entre el transportador de rodillos en entrada y en salida.

CARATTERISTICHE TECNICHE

- Gruppo rotante in acciaio ad alta capacità di carico con trasmissione a cinghia
- Gruppo porta bobina e rullo tendi film con frizione regolabile meccanicamente
- Gruppo d'aggancio trattenuta e taglio film a freddo ad azionamento pneumatico automatico
- Velocità rotazione rulla (anello) variabile tramite potenziometro comandata da inverter
- PLC per controllo ciclo avvolgimento
- Avvio ciclo a pedale
- Convogliatori a rulli folli zincati in entrata e in uscita
- Convogliatori regolabili manualmente in altezza con sistema R-LOCK
- Pressione aria esercizio: 6 bar
- Consumo aria compressa 5 NL/min.
- Tensione alimentazione 220V 50-60 Hz monofase

CARACTERÍSTICAS TÉCNICAS

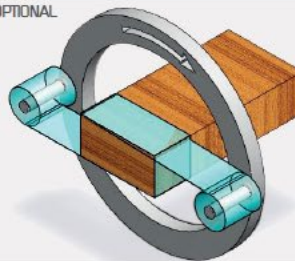
- Grupo rotante de acero con alta capacidad de carga, con arrastre directo sobre ruedas sin correa
- Grupo porta bobina y rodillo de retorno con fricción ajustable mecánicamente
- Grupo enganche, sostén y corte de la película en automático
- Velocidad de rotación variable electrónicamente mediante potenciómetro
- PLC para control ciclo de envoltura
- Inicio del ciclo con pedal
- Alimentación eléctrica estándar: 220V 50-60 Hz (otras bajo pedido)
- Transportadores ajustables en altura gracias a nuestro innovador sistema R-LOCK a disparo
- Presión aire de ejercicio: 6 bar
- Transportadores de rodillos con rodillos libres zincados en entrada y salida
- Alimentación eléctrica estándar: 220V 50-60



SICUREZZA In caso di apertura dello sportello porta bobina stop immediato.

SEGURIDAD En caso de apertura de puertas de bobina, detencion inmediata.

OPTIONAL



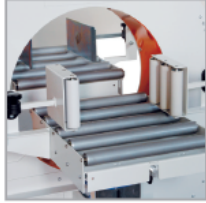
DOPPIA BOBINA Possibile di lavoro con doppia bobina di film, per alta capacità di produzione, escludendo tramite selettore il gruppo di taglio.

DOBLE BOBINA Posibilidad de trabajar con doble bobina de film para alta capacidad de producción, excluyendo a través de selector de la unidad de corte.



ENVOLVEDORA HORIZONTAL EVORING S

OPTIONAL EVORING-S



SPONDE LATERALI E RULLI RIVESTITI IN PVC

Le sponde in lamiera regolabili manualmente permettono di centrare al meglio i prodotti di larghezze diverse, disponibili anche a rulli rivestiti in PVC per prodotti con superficie delicata. L'optional delle rulliere con rulli rivestiti in PVC permette la salvaguardia della superficie del prodotto durante la sua movimentazione.

GUIDAS LATERALES E RODILLOS RECUBIERTOS DE PVC

Las guías laterales son regulables manualmente para centrar de la mejor manera productos de diferentes anchos, también con rodillos recubiertos en PVC para productos con superficies delicadas. El revestimiento de PVC permite resguardar la superficie del producto durante su movilización.



TASTIERNO PROGRAMMABILE CON DUE MODALITÀ DI LAVORO

1) Programma avvolgimento completo con possibilità di impostazione, da parametro, dei giri finali e dei giri iniziali.
2) Programma legature con selezione numero giri (tipo reggetta)

TECLADO PROGRAMABLE CON DOS MODALIDADES DE TRABAJO

1) Programa de embalaje completo en el que es posible configurar, mediante un parametro, los giros finales y los iniciales.
2) Programa de atado con selección del número de giros (tipo flejador)

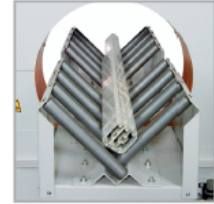


PRESSORE VERTICALE CON RULLO FOLLE A REGOLAZIONE MANUALE

Consente di stabilizzare il prodotto durante l'avvolgimento, evitando sobbalzi o movimenti laterali.

PRENSADOR VERTICAL CON RODILLO LIBRE DE AJUSTE MANUAL

Permite estabilizar el producto durante el embalaje, evitando tirones y movimientos laterales.



RULLIERE A "V" CON RULLI FOLLI

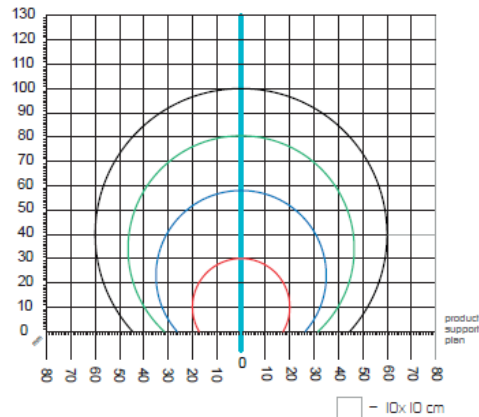
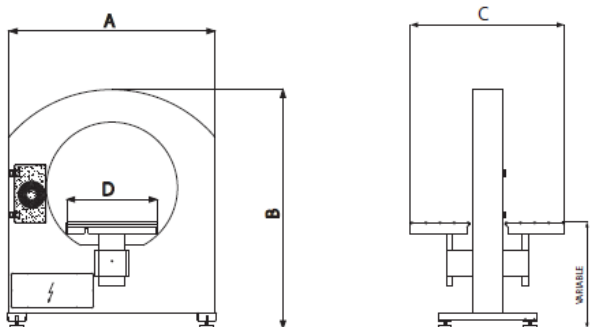
A differenza delle rulliere piane questa soluzione posiziona sempre il prodotto, di qualsiasi forma e dimensione, nel centro della rulliera, per questo è molto indicato anche per l'imbalo di prodotti a sezione circolare.

TRANSPORTADORES DE RODILLOS EN "V"

A diferencia de los transportadores planos, esta solución coloca siempre el producto, cualquiera sea su forma y tamaño, en el centro del transportador, es por ello que resulta indicado también para el embalaje de productos de sección circular.

DATI TECNICI / DATOS TÉCNICOS

| MODELLO - MODELO | DATI TECNICI / DATOS TÉCNICOS | | | | | | | |
|---|-------------------------------|---------|-----------------------|---------|-----------------------|------|-----------------------|--|
| | EVORING 400 S | | EVORING 700 S | | EVORING 930 S | | EVORING 1200 S | |
| Velocità di rotazione (rpm) - Velocidad de rotación (rpm) | 125 | 125 | 250 | 125 | 250 | 125 | 250 | |
| Ø Max bobina film (mm) - Ø Maximo bobina di film (mm) | 150 | 120 | 80 | 100 | 75 | 90 | 70 | |
| Ø Max bobina film (mm) - Ø Maximo bobina di film (mm) | 200 | 200 | | 200 | | 250 | | |
| Altezza film (mm) - Anchura film (mm) | 125 | 125 | 250 | 125 | 250 | 125 | 250 | |
| Ø Interno bobina (mm) - Ø Interior (mm) | 38 - 76 | 38 - 76 | 76 | 38 - 76 | 76 | 76 | | |
| Potenza installata (kW) - Potencia instalada (kW) | 0,2 | 0,37 | 0,55 | 0,37 | 0,55 | 0,55 | 0,75 | |
| Peso (Kg) - Peso (Kg) | 280 | 325 | 390 | 390 | 470 | 500 | 600 | |
| Tensione Alimentazione - Alimentación eléctrica | 220 V single 50/60 Hz | | 220 V single 50/60 Hz | | 220 V single 50/60 Hz | | 220 V single 50/60 Hz | |



| MODELLO / MODELO | H film mm | A mm 125-250 | B mm 125-250 | C mm 125 250 | D mm 125-250 |
|------------------|-----------|--------------|--------------|--------------|--------------|
| EVORING 400 S | 125 | 1030 | 1360 | 1160 | 260 |
| EVORING 700 S | 125 - 250 | 1350 | 1650 | 1160 | 1500 550 |
| EVORING 930 S | 125 - 250 | 1550 | 1830 | 1160 | 1500 700 |
| EVORING 1200 S | 125 - 250 | 1800 | 2100 | 1160 | 1500 1000 |

| | | |
|---|--|---------|
| ■ EVORING 400 S | Diametro di passaggio / Diámetro de pasaje | 400 mm |
| ■ EVORING 700 S | Diametro di passaggio / Diámetro de pasaje | 700 mm |
| ■ EVORING 930 S | Diametro di passaggio / Diámetro de pasaje | 930 mm |
| ■ EVORING 1200 S | Diametro di passaggio / Diámetro de pasaje | 1200 mm |